



ТЕХНИЧЕСКИЙ ПАСПОРТ ИЗДЕЛИЯ

ФИЛЬТР МЕХАНИЧЕСКОЙ ОЧИСТКИ

ЛАТУННЫЙ КОСОЙ МУФТОВЫЙ



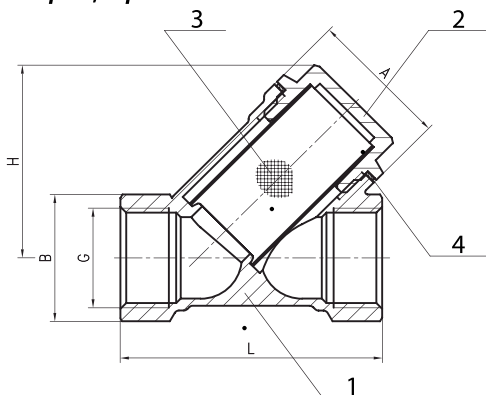
Назначение и область применения

Фильтр применяется для очистки потока от механических примесей в системах трубопроводов горячей и холодной воды, сжатого воздуха, масла и жидких углеводородов при температуре транспортируемой среды до 150°C.

Технические характеристики

Характеристика	Ед. изм.	Условный проход G		
		1/2"	3/4"	1"
Максимальное рабочее давление	бар	20	20	20
Испытательное давление	бар	30	30	30
Размер ячеек сетки	мкм	400	400	400
Расстояние между ячейками	мм	1,3		
Количество ячеек на см ²	шт	180		
Максимальная рабочая температура	°C	150		
Транспарентность фильтроэлемента	%	25		
Кв, на чистом фильтре	м ³ /час	3,15	5	9,9
Номинальный расход на чистом фильтре	м ³ /час	1,41	2,24	4,43
Срок службы	лет	30		

Устройство и принцип работы



Фильтр состоит из корпуса 1, пробки 2, фильтроэлемента 3 и прокладки 4. Корпус и пробка фильтров диаметром условного прохода до 1" выполнены из горячепрессованной, никелированной латуни марки CW617N по стандарту EN 12165, что соответствует марке ЛС59-1 по ГОСТ 15527-70. Между пробкой и корпусом располагается прокладка из тефлона. В корпус помещен фильтроэлемент из легированной стали AISI 316. Пробка фильтра имеет отверстие (ушко) для пломбировки.

Номенклатура и габаритные размеры

Условный проход G	Вес, г	Размеры, мм			
		A	B	L	H
1/2"	125	Ø29	Ø26,5	56,2	40,2
3/4"	194	Ø33	Ø32	66,2	46,7
1"	370	Ø42	Ø40	84	59,6

Характеристики резьбы по ГОСТ 6357

Обозначение резьбы в дюймах	Наружный диаметр резьбы, мм	Шаг резьбы, мм
1/2"	20,955	1,814
3/4"	26,441	1,814
1"	33,249	2,309
1.1/4"	41,910	2,309
1.1/2"	47,803	2,309
2"	59,614	2,309

УКАЗАНИЯ ПО МОНТАЖУ

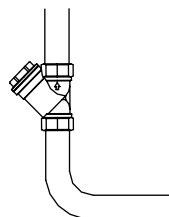
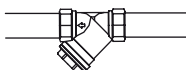
Фильтр может устанавливаться как в горизонтальном, так и в вертикальном положении, при этом пробка фильтра должна быть направлена вниз (см. рисунок). При направлении потока снизу-вверх необходимо выполнить горизонтальный участок для правильной установки фильтра, иначе установка фильтра приведет к засорению нижнего отвода (угольника или тройника) трубопровода.

В соответствии с ГОСТ 12.2.063 п.3.10, фильтр не должен испытывать нагрузок от трубопровода (изгиб, сжатие, растяжение, кручение, перекосы, вибрация, несоосность патрубков, неравномерность затяжки крепежа). При необходимости должны быть предусмотрены опоры или компенсаторы, снижающие нагрузку на фильтр от трубопровода. Несосоосность соединяемых трубопроводов не должна превышать 3 мм при длине до 1 м плюс 1 мм на каждый последующий метр (СНиП 3.05.01 п. 2.8.).

Лента ФУМ и льняная прядь должны накладываться ровным слоем по ходу резьбы и не выступать внутрь и наружу трубы.

ПРАВИЛЬНО

НЕПРАВИЛЬНО



Указания по эксплуатации и техническому обслуживанию

Фильтр должен эксплуатироваться при давлении и температуре, изложенных в таблице технических характеристик.

Для прочистки фильтра необходимо перекрыть входное запорное устройство системы, опорожнить участок трубопровода с фильтром, после чего отвернуть пробку фильтра и прочистить сетку. При сильной засоренности фильтроэлемент подлежит замене.

Хранение и транспортировка

Хранение осуществлять согласно ГОСТ 15150-69 Таблица 13, п. ЖЗ, неотапливаемое помещение. Транспортировка может осуществляться железнодорожным, автомобильным и авиационным транспортом.

Возможные неисправности и способы их устранения

Неисправность	Причина	Способ устранения
Течь из-под пробки	Неполная затяжка пробки	Подтянуть пробку
Течь из-под пробки	Лопнуло тефлоновое кольцо	Заменить тефлоновое кольцо
Падение давления на фильтре выше 0,5 бара	Засорение фильтроэлемента	Прочистить фильтр или заменить фильтроэлемент

Утилизация

Утилизация изделия (переплавка, захоронение) производится в порядке, установленном Законами РФ: № 122-ФЗ «Об охране атмосферного воздуха» от 22 августа 2004 г., № 15-ФЗ «Об отходах производства и потребления» от 10 января 2003 г., а также другими российскими и региональными нормами, актами, правилами, распоряжениями, принятыми во исполнение указанных законов.

Гарантийные обязательства

Изготовитель гарантирует соответствие изделий требованиям безопасности, при условии соблюдения потребителем правил использования, транспортировки, хранения, монтажа и эксплуатации.

Гарантия распространяется на все дефекты, возникшие по вине завода - изготовителя.

Гарантия не распространяется на дефекты, возникшие в случаях:

- нарушения паспортных режимов хранения, монтажа, испытания, эксплуатации и обслуживания изделия;

- ненадлежащей транспортировки и погрузо-разгрузочных работ;

- наличия следов воздействия веществ, агрессивных к материалам изделия;

- наличия повреждений, вызванных пожаром, стихией, форс - мажорными

обстоятельствами;

- повреждений, вызванных неправильными действиями потребителя;

- наличия следов постороннего вмешательства в конструкцию изделия.

Условия гарантийного обслуживания

1. Претензии к качеству товара могут быть предъявлены в течение гарантийного срока.
2. Неисправные изделия в течение гарантийного срока ремонтируются или обмениваются на новые бесплатно. Решение о замене или ремонте изделия принимает сервисный центр. Замененное изделие или его части, полученные в результате ремонта, переходят в собственность сервисного центра.
3. Затраты, связанные с демонтажем, монтажом и транспортировкой неисправного изделия в период гарантийного срока Покупателю не возмещаются.
4. В случае необоснованности претензии, затраты на диагностику и экспертизу изделия оплачиваются Покупателем.
5. Изделия принимаются в гарантийный ремонт (а также при возврате) полностью укомплектованными.

Гарантийный срок обратных клапанов — 7 лет с даты продажи.

ГАРАНТИЙНЫЙ ТАЛОН №

Наименование товара:

Фильтр механической очистки латунный косой муфтовый

Марка, артикул, типоразмер

Количество

Название и адрес торгующей организации

Дата продажиПодпись продавца.....

Производитель: «TAIZHOU JUNHAO PLUMING FITING CO.,LTD»

Адрес: ZHONGSHAN INDUSTRIAL AREA CHUMEN, YUHUAN, Китай